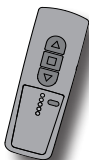


# Centronic EasyControl EC5410-II



ro

## Instrucțiuni de montaj și utilizare Emițător portabil cu 10 canale

Informații importante pentru:

• montor / • electrician / • utilizator

Vă rugăm să le transmiteți după caz!

Aceste instrucțiuni se vor păstra la utilizator.



## Cuprins

Generalități .....	3
Garanție .....	3
Instrucțiuni privind siguranța .....	4
Utilizarea conform destinației .....	4
Explicații privind indicatoarele și tastele.....	5
Explicații privind funcționarea .....	6
Învățarea emițătoarelor .....	7
Montarea suportului de perete .....	8
Înlocuirea bateriei .....	8
Curățarea .....	8
Date tehnice .....	9
Ce trebuie făcut dacă ... ? .....	9
Declarație generală de conformitate .....	10

## Generalități

EC5410-II este compatibil cu toate receptoarele din gama sistemelor de comandă Becker Centronic.

Prin cele 10 canale pot fi comandate produse precum instalații cu jaluzele pentru protecția contra razelor solare, sisteme de comandă a luminii și prize radiocomandate.

Pe lângă cele 10 canale de emisie separate, EC5410-II dispune încă de 3 canale centrale de emisie, care corespund canalelor de emisie 1-5, 6-10 și 1-10.

Acest aparat se remarcă printr-o utilizare simplă.

## Garanție

Modificări constructive și instalări incorecte, contrare prevederilor acestor instrucțiuni și altor indicații primite din partea noastră, pot duce la afectarea gravă a corpului sau sănătății utilizatorilor, de exemplu la strivirea unor părți ale corpului, astfel că modificările constructive pot fi efectuate numai după discutarea cu noi și obținerea acordului nostru, iar indicațiile noastre, în special cele din prezentele instrucțiuni de montaj și exploatare, trebuie neapărat respectate.

O prelucrare ulterioară a produselor în contradicție cu utilizarea lor conform destinației nu este permisă.

Fabricantul de produse finite și instalatorul trebuie să aibă grijă ca, la utilizarea produselor noastre, să fie respectate toate reglementările legale și oficiale necesare, în special cele privind fabricarea produselor finite, instalarea și consilierea clienților, cu un accent deosebit pe reglementările actuale aplicabile privind compatibilitatea electromagnetică.

## Instrucțiuni privind siguranța



### Precauție

Vă rugăm să păstrați instrucțiunile!

- Aparatul se va utiliza numai în spații uscate.
- Folosiți numai piese originale Becker nemodificate.
- Țineți persoanele la distanță de zona de deplasare.
- Nu permiteți accesul copiilor la sistemele de comandă.
- Respectați reglementările specifice țării dvs.
- Evacuați la deșeuri bateriile consumate în conformitate cu reglementările în vigoare. Înlocuiți bateria numai cu una de același tip (CR 2430).
- Dacă instalația este comandată de unul sau mai multe emițătoare, domeniul de deplasare al instalației trebuie să fie vizibil în timpul lucrului.

## Utilizarea conform destinației

EC5410-II poate fi utilizat numai pentru comanda sistemelor de acționare radio și de comandă radio care sunt compatibile cu Centronic.

- Vă rugăm să aveți în vedere că instalațiile radio nu pot fi utilizate în zone cu risc ridicat de perturbații (de exemplu în spitale și aeroporturi).
- Comanda prin radio este permisă numai pentru aparate și instalații la care o defecțiune de funcționare la emițătorul portabil sau la receptor nu prezintă pericol pentru persoane, animale sau bunuri, sau la care acest risc este evitat prin folosirea altor dispozitive de siguranță.
- Utilizatorul nu dispune de niciun fel de protecție contra semnalelor parazite produse de alte instalații de telecomunicație și de alte aparate (de exemplu de instalații radio care folosesc același domeniu de frecvență, conform reglementărilor).
- Receptoarele radio se vor conecta numai la aparate și instalații admise de producător.



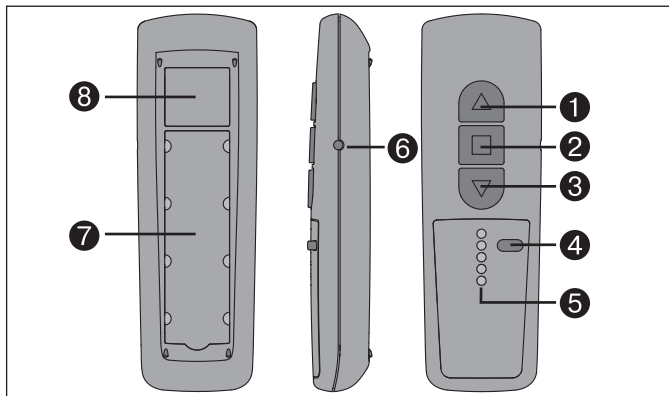
### Indicație

Aveți grijă ca sistemul de comandă să nu fie instalat sau utilizat într-o zonă cu suprafețe metalice sau câmpuri magnetice.

Instalațiile radio care emit pe aceeași frecvență pot provoca defectarea receptorului.

Trebuie avut în vedere că raza de acțiune a semnalului radio este limitată prin lege și prin măsuri constructive.

## Explicații privind indicatoarele și tastele



1 Tasta SUS

2 Tastă STOP

3 Tasta JOS

4 Tasta de selectare canale

5 Lămpi de control canale

6 Tasta de învățare

7 Zonă de inscripționare

8 Etichetă de produs

## Explicații privind funcționarea

### Canalul

Canalul unui emițător portabil poate fi învățat într-unul sau în mai multe recepționări. Comanda unui singur receptor este o comandă individuală iar comanda mai multor recepționări este o comandă de grup.

### Comanda centralizată

Dacă se selectează toate canalele emițătorului, pot fi comandate simultan toate recepționările sau grupele de recepționări alocate.

### Tasta de selectare canale

Cu tasta de selectare canale pot fi selectate până la 10 canale. Diversele canale sunt semnalate prin aprinderea LED-urilor aferente.

Canalul	Culoare LED
1-5 și comandă centralizată 1-5	verde
6-10 și comandă centralizată 6-10	roșu
Comandă centralizată 1-10	portocaliu



### Indicație

**Puteți nota un canal învățat în zona de inscripționare de sub folia transparentă.**

**Dacă țineți apăsată timp de 3 secunde tasta de selectare canale, ordinea de parcurgere la selectarea canalelor se inversează.**

### Lămpi de control canale

Un semnal radio este semnalat prin aprinderea lămpii de control canal aferente. În cazul în care capacitatea bateriei scade, lampa respectivă de control canal clipește în timpul emisiei.

Puterea de emisie, respectiv raza de acțiune, se reduc o dată cu scăderea capacității bateriei. Dacă lampa de control canal nu se mai aprinde la apăsarea tastei, bateria trebuie înlocuită.

# Învățarea emițătoarelor

## 1) Învățarea emițătorului master



Indicație

Comenzile centralizate 1-5, 6-10 și 1-10 nu pot fi învățate separat.

### a) Aducerea receptorului în starea de pregătire pentru învățare



Indicație

Aveți în vedere instrucțiunile de montaj și utilizare pentru emițător.

**Aționați tasta de învățare de pe receptor cu o sculă cilindrică adecvată (de exemplu un pix).**

- Decuplați și, după 5 secunde, recuplați alimentarea electrică a receptorului. Sau
- Aționați tasta de învățare, respectiv comutatorul radio de pe receptor. Receptorul se găsește acum pentru 3 minute în starea de pregătire pentru învățare.

### b) Învățarea emițătorului master

Apăsați tasta de învățare a emițătorului master aflat în starea de pregătire pentru învățare, până când receptorul confirmă terminarea cu succes a procesului de învățare.

Cu aceasta procesul de învățare este terminat.

## 2) Învățarea altor emițătoare

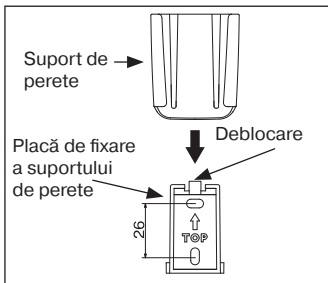
- Apăsați tasta de învățare a emițătorului master până când primiți o confirmare de la receptor.
- Apăsați acum tasta de învățare a noului emițător până când primiți o confirmare de la receptor.
- Apăsați acum încă o dată tasta de învățare a noului emițător ce urmează a fi învățat.

Receptorul confirmă terminarea cu succes a procesului de învățare.

Raza maximă de acțiune este de până la 25 m în clădire și lângă aceasta și de până la 350 m în câmp liber.

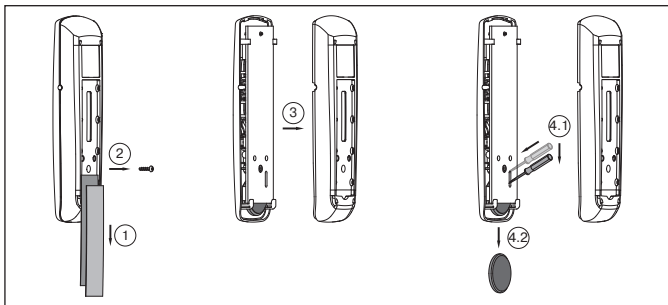


## Montarea suportului de perete



- Înainte de montaj, verificați funcționarea corespunzătoare a emițătorului și receptorului în poziția de montaj dorită.
- Fixați suportul pe perete cu cele două șuruburi livrate cu aparatul.

## Înlocuirea bateriei



## Curățarea

Curățați aparatul numai cu o lavetă umedă. Nu folosiți detergenți deoarece aceștia pot ataca masa plastică.

## Date tehnice

Tensiune nominală	3 Vcc
Tip baterie	CR 2430
Grad de protecție	IP 20
Temperatura ambiantă admisibilă	-10 până la +55 °C
Frecvența de emisie	868,3 MHz

## Ce trebuie făcut dacă ... ?

Defecțiune	Cauză	Remediu
Sistemul de acționare nu funcționează.	<ol style="list-style-type: none"><li>1. Bateria este descărcată.</li><li>2. Bateria este montată incorect.</li><li>3. Receptorul se află în afara razei de acțiune a emițătorului.</li><li>4. Emițătorul nu este învățat în receptor.</li></ol>	<ol style="list-style-type: none"><li>1. Se montează o baterie nouă.</li><li>2. Se montează bateria în poziția corectă.</li><li>3. Se reduce distanța față de receptor.</li><li>4. Se învață emițătorul.</li></ol>
Sistemul de acționare dorit nu funcționează.	A fost selectat alt canal decât cel corespunzător.	Se selectează canalul corect.

## **Declarație generală de conformitate**

Prin prezenta, firma Becker-Antriebe GmbH declară că aparatul Centronic EasyControl EC5410-II corespunde cerințelor de bază și altor prevederi aplicabile din Directiva R&TTE 1999/5/CE.

Aparatul este destinat folosirii în următoarele țări: EU, CH, NO, IS, LI

**CE 0682**

Ne rezervăm dreptul de a efectua modificări tehnice.



4034 630 260 0 06/11



**BECKER**