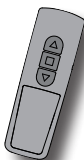


Centronic EasyControl EC541-II



ro

Instrucțiuni de montaj și utilizare Emițător portabil

Informații importante pentru:

• montor / • electrician / • utilizator

Vă rugăm să le transmiteți după caz!

Aceste instrucțiuni se vor păstra la utilizator.



Cuprins

Generalități	3
Garanție	3
Instrucțiuni privind siguranța	3
Utilizarea conform destinației	4
Explicații privind indicatoarele și tastele.....	5
Explicații privind funcționarea	5
Învățarea emițătoarelor	6
Montarea suportului de perete	7
Înlocuirea bateriei	7
Curățarea	7
Date tehnice	8
Ce trebuie făcut dacă ... ?	8
Declarație generală de conformitate	8

Generalități

Cu EC541-II puteți comanda una sau mai multe instalații cu jaluzele sau instalații de protecție contra razelor solare.

Acest aparat se remarcă printr-o utilizare simplă.

Garanție

Modificări constructive și instalări incorecte, contrare prevederilor acestor instrucțiuni și altor indicații primite din partea noastră, pot duce la afectarea gravă a corpului sau sănătății utilizatorilor, de exemplu la strivirea unor părți ale corpului, astfel că modificările constructive pot fi efectuate numai după discutarea cu noi și obținerea acordului nostru, iar indicațiile noastre, în special cele din prezentele instrucțiuni de montaj și exploatare, trebuie neapărat respectate.

O prelucrare ulterioară a produselor în contradicție cu utilizarea lor conform destinației nu este permisă.

Fabricantul de produse finite și instalatorul trebuie să aibă grijă ca, la utilizarea produselor noastre, să fie respectate toate reglementările legale și oficiale necesare, în special cele privind fabricarea produselor finite, instalarea și consilierea clienților, cu un accent deosebit pe reglementările actuale aplicabile privind compatibilitatea electromagnetică.

Instrucțiuni privind siguranța



Precauție

Vă rugăm să păstrați instrucțiunile!

- **Aparatul se va utiliza numai în spații uscate.**
- **Folosiți numai piese originale Becker nemodificate.**
- **Țineți persoanele la distanță de zona de deplasare.**
- **Nu permiteți accesul copiilor la sistemele de comandă.**
- **Respectați reglementările specifice țării dvs.**
- **Evacuați la deșeuri bateriile consumate în conformitate cu reglementările în vigoare. Înlocuiți bateria numai cu una de același tip (CR 2430).**
- **Dacă instalația este comandată de unul sau mai multe emițătoare, domeniul de deplasare al instalației trebuie să fie vizibil în timpul lucrului.**

Utilizarea conform destinației

EC541-II poate fi utilizat numai pentru comanda sistemelor de acționare radio și de comandă radio care sunt compatibile cu Centronic.

- Vă rugăm să aveți în vedere că instalațiile radio nu pot fi utilizate în zone cu risc ridicat de perturbații (de exemplu în spitale și aeroporturi).
- Comanda prin radio este permisă numai pentru aparate și instalații la care o defecțiune de funcționare la emițătorul portabil sau la receptor nu prezintă pericol pentru persoane, animale sau bunuri, sau la care acest risc este evitat prin folosirea altor dispozitive de siguranță.
- Utilizatorul nu dispune de niciun fel de protecție contra semnalelor parazite produse de alte instalații de telecomunicație și de alte aparate (de exemplu de instalații radio care folosesc același domeniu de frecvență, conform reglementărilor).
- Receptoarele radio se vor conecta numai la aparate și instalații admise de producător.



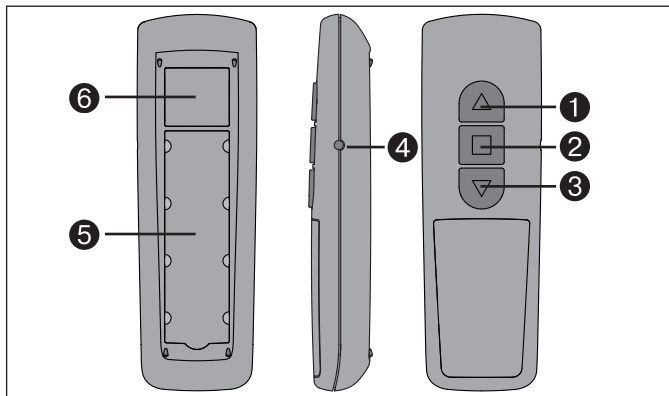
Indicație

Aveți grijă ca sistemul de comandă să nu fie instalat sau utilizat într-o zonă cu suprafețe metalice sau câmpuri magnetice.

Instalațiile radio care emit pe aceeași frecvență pot provoca defectarea receptorului.

Trebuie avut în vedere că raza de acțiune a semnalului radio este limitată prin lege și prin măsuri constructive.

Explicații privind indicatoarele și tastele



1 Tasta SUS

2 Tastă STOP

3 Tasta JOS

4 Tastă de învățare

5 Zonă de inscripționare

6 Etichetă de produs

Explicații privind funcționarea

Canalul

Canalul unui emițător portabil poate fi învățat într-unul sau în mai multe receptoare. Comanda unui singur receptor este o comandă individuală iar comanda mai multor receptoare este o comandă de grup.

Învățarea emițătoarelor

1) Învățarea emițătorului master

a) Aducerea sistemului tubular de acționare în starea de pregătire pentru învățare



Indicație

Aveți în vedere instrucțiunile de montaj și utilizare pentru emițător.

Acționați tasta de învățare de pe receptor cu o sculă cilindrică adecvată (de exemplu un pix).

- Decuplați și, după 5 secunde, recuplați alimentarea electrică a receptorului. sau
- Acționați tasta de învățare, respectiv comutatorul radio de pe receptor. Receptorul se găsește acum pentru 3 minute în starea de pregătire pentru învățare.

b) Învățarea emițătorului master

Apăsați tasta de învățare a emițătorului master aflat în starea de pregătire pentru învățare, până când receptorul confirmă terminarea cu succes a procesului de învățare.

Cu aceasta procesul de învățare este terminat.

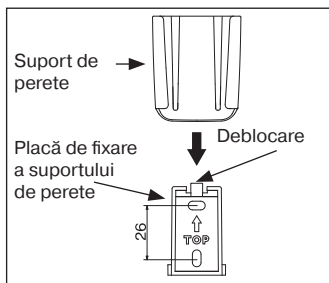
2) Învățarea altor emițătoare

- a) Apăsați tasta de învățare a emițătorului master până când primiți o confirmare de la receptor.
- b) Apăsați acum tasta de învățare a noului emițător până când primiți o confirmare de la receptor.
- c) Apăsați acum încă o dată tasta de învățare a noului emițător ce urmează a fi învățat.

Receptorul confirmă terminarea cu succes a procesului de învățare.

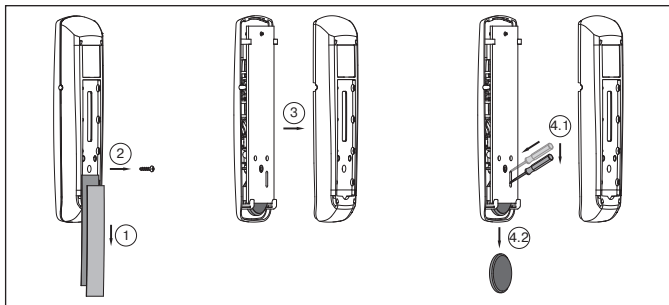
Raza maximă de acțiune este de până la 25 m în clădire și lângă aceasta și de până la 350 m în câmp liber.

Montarea suportului de perete



- Înainte de montaj, verificați funcționarea corespunzătoare a emițătorului și receptorului în poziția de montaj dorită.
- Fixați suportul pe perete cu cele două șuruburi livrate cu aparatul.

Înlocuirea bateriei



Curățarea

Curățați aparatul numai cu o lavetă umedă. Nu folosiți detergenți deoarece aceștia pot ataca masa plastică.

Instrucțiuni de montaj și utilizare

Date tehnice

Tensiune nominală	3 Vcc
Tip baterie	CR 2430
Grad de protecție	IP 20
Temperatura ambiantă admisibilă	- 10 până la +55 °C
Frecvența de emisie	868,3 MHz

Ce trebuie făcut dacă ... ?

Defecțiune	Cauză	Remediu
Sistemul de acționare nu funcționează.	<ol style="list-style-type: none">1. Bateria este descărcată.2. Bateria este montată incorect.3. Receptorul se află în afara razei de acțiune a emițătorului.4. Emițătorul nu este învățat în receptor.	<ol style="list-style-type: none">1. Se montează o baterie nouă.2. Se montează bateria în poziția corectă.3. Se reduce distanța față de receptor.4. Se învață emițătorul.

Declarație generală de conformitate

Prin prezenta, firma Becker-Antriebe GmbH declară că aparatul Centronic EasyControl EC541-II corespunde cerințelor de bază și altor prevederi aplicabile din Directiva R&TTE 1999/5/CE.

Aparatul este destinat folosirii în următoarele țări: EU, CH, NO, IS, LI

CE 0682

Ne rezervăm dreptul de a efectua modificări tehnice.

4034 630 258 0 06/11



BECKER